



Снегоочиститель Power Max 1128 OXE для работы в сложных условиях

Номер модели 38828—Заводской номер 313000001 и до

Руководство оператора

Введение

Данный снегоочиститель предназначен для использования как владельцами жилых домов, так и профессиональными операторами, работающими по найму. Он рассчитан прежде всего на уборку снега с поверхностей с твердым покрытием, таких как проезды и тротуары, и других поверхностей для передвижения по жилым или коммерческим объектам. Он предназначен исключительно для удаления снега, и не является моделью с поворотным скребком, предназначенной для очистки гравийных поверхностей.

Прочитайте внимательно данное руководство для того, чтобы научиться правильно использовать и обслуживать устройство, не допуская его повреждения и предотвращения травмирования. Вы несете ответственность за правильное и безопасное использование устройства.

Вы можете связаться с компанией Toro непосредственно через веб-сайт www.Toro.com для получения информации по машинам и принадлежностям, чтобы найти дилера или зарегистрировать вашу машину.

При возникновении необходимости в техническом обслуживании, запасных частях, выпущенных фирмой Toro, или в дополнительной информации вам следует обратиться к уполномоченному дилеру по техническому обслуживанию или в отдел технического обслуживания фирмы Toro. Будьте готовы указать модель и заводской номер машины. Рисунок 1 указывает место на устройстве, где представлены его модель и серийный номер. Запишите номера в предусмотренном для этого месте.

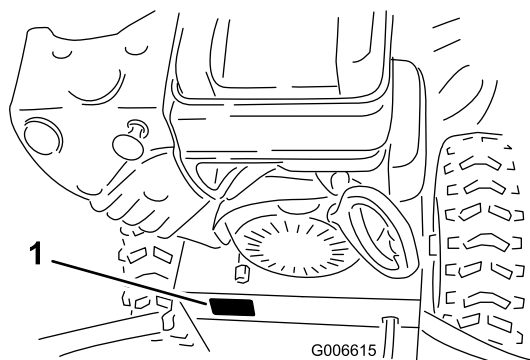


Рисунок 1

1. Место указания названия модели и серийного номера

Номер модели _____

Заводской номер _____

В настоящем руководстве указаны потенциальные опасности, связанные с устройством, и даны рекомендации по соблюдению безопасности, обозначенные символом предупреждения об опасности (Рисунок 2), который извещает об опасном состоянии, которое может привести к травме или летальному исходу, если пользователь не будет соблюдать рекомендуемые меры предосторожности.



Рисунок 2

1. Символ предупреждения об опасности

Для выделения информации в данном руководстве используются два слова. **Важная информация** – привлекает внимание к специальной информации, относящейся к механической части устройства, и **Примечание** – выделяет общую информацию, требующую специального внимания.

Для замены руководств по эксплуатации двигателя можно обратиться к разработчику двигателя.

Содержание

Введение	1
Обучение	2
Подготовка	2
Эксплуатация	3
Техническое обслуживание и хранение	3
Правила безопасности снегоочистителя Toro	4
Звуковое давление	4
Уровень звукового давления	4
Вибрация	4
Наклейки с правилами техники безопасности и инструкциями	4
Сборка	8
1 Установка верхней рукоятки	8



Техника безопасности

Настоящий снегоочиститель соответствует (или превосходит) требования стандарта ИСО 8437, действовавшего в период разработки снегоочистителя.

Перед пуском двигателя изучите руководство и усвойте его содержание.

▲ Это символ предупреждения об опасности. Он используется для того, чтобы предупредить вас о потенциальной опасности получения травм. Во избежание травм (в т.ч. со смертельным исходом) соблюдайте все указания по технике безопасности.

Неправильная эксплуатация или обслуживание данного снегоочистителя может привести к травме или смерти. Для того, чтобы избежать такого исхода, соблюдайте изложенные ниже правила техники безопасности.

Обучение

- Внимательно прочитайте руководство по эксплуатации и техническому обслуживанию. Подробно ознакомьтесь с органами управления и правильным использованием оборудования. Усвойте порядок остановки устройства и быстрого отключения органов управления.
- Не позволяйте детям пользоваться снегоочистителем. Не позволяйте пользоваться устройством взрослым, не прошедшим инструктаж.
- Обрабатываемая площадь должна быть свободна от посторонних лиц, в частности, детей, и животных.
- Соблюдайте осторожность для того, чтобы не поскользнуться и не упасть, особенно при перемещении в обратном направлении.

Подготовка

- Тщательно осмотрите площадку, на которой будет использоваться машина, и удалите из рабочей зоны коврики для ног, санки, доски, провода и другие посторонние предметы.
- Перед пуском двигателя произведите расцепление всех муфт и установку их в нейтральное положение.
- Не включайте устройство, если на вас не надета зимняя одежда. Надевайте обувь, которая обеспечивает устойчивое положение на скользкой поверхности.
- Соблюдайте осторожность при обращении с топливом, которое обладает повышенной воспламеняемостью.
 - Используйте штатную емкость для топлива.

2 Монтаж концов троса муфты свободного хода.....	9
3 Монтаж механизма управления тягой	10
4 Установка штока управления желобом	11
5 Присоединение провода к фаре.....	12
6 Заправка двигателя маслом	12
7 Проверка давления в шинах	13
8 Проверка полозьев.....	13
9 Проверка работы привода тяги	13
Знакомство с изделием	14
Эксплуатация	15
Заправка топливного бака	15
Запуск двигателя.....	16
Останов двигателя	17
Эксплуатация привода тяги	18
Использование рычагов муфт свободного хода.....	18
Работа переключателя скоростей	19
Работа привода шнека/крыльчатки	19
Использование рукоятки Quick Stick®.....	19
Устранение засорения желоба для выброса	20
Предупреждение замерзания.....	20
Советы по эксплуатации	21
Техническое обслуживание	22
Рекомендуемый график(и) технического обслуживания	22
Подготовка к операциям технического обслуживания	23
Проверка уровня масла в двигателе	23
Проверка и регулировка полозьев.....	23
Контроль и регулировка тягового тросика.....	24
Проверка уровня масла в редукторе шнека.....	24
Замена масла в двигателе	25
Регулировка фиксатора желоба для выброса снега.....	25
Замена приводных ремней	26
Замена лампы фары.....	26
Хранение	27
Подготовка снегоочистителя к хранению	27
Расконсервация снегоочистителя после хранения	28
Поиск и устранение неисправностей	29

- Никогда не заправляйте топливом работающий или горячий двигатель.
- Заправляйте топливный бак на открытом воздухе, соблюдая крайнюю осторожность. Никогда не заправляйте топливный бак в помещении.
- Надежно завинчивайте крышки бензинового бака и вытирайте следы пролитого топлива.
- Отрегулируйте высоту кожуха коллектора так, чтобы обеспечить просвет над поверхностью, покрытой галькой или щебнем.
- Никогда не пытайтесь производить какие-либо регулировки при работающем двигателе (за исключением тех, которые специально рекомендованы разработчиком).
- Перед началом уборки снега произведите регулировку двигателя и машины в соответствии с температурой наружного воздуха.
- Работа любой машины с механическим приводом может служить причиной попадания посторонних предметов в глаза оператора. Всегда надевайте защитные очки или козырек для защиты глаз при работе машины, ее регулировке или ремонте.

Эксплуатация

- Не держите руки и не ставьте ноги рядом с вращающимися частями машины или под ними. Не загораживайте отверстие для выброса снега.
- Соблюдайте чрезвычайную осторожность при работе или пересечении проездов, покрытых гравием, пешеходных дорожек или дорог. Остерегайтесь невидимых препятствий и будьте внимательны по отношению к дорожному движению.
- После столкновения с препятствием остановите двигатель, отсоедините провод от свечи зажигания, тщательно осмотрите снегоочиститель для обнаружения повреждений и произведите ремонт снегоочистителя перед его повторным запуском.
- При появлении ненормальных вибраций машины остановите двигатель и немедленно произведите проверку с целью выявления причины вибраций. Обычно вибрация является признаком неисправности.
- Выключайте двигатель каждый раз, когда вы покидаете свое рабочее место для устранения засорения кожуха коллектора/крыльчатки или направляющей для выброса снега, либо для проведения ремонта, регулировки и осмотра машины.
- При выполнении чистки, ремонта или осмотра убедитесь в том, что коллектор/крыльчатка и все движущиеся части машины остановлены. Отсоедините провод свечи зажигания, и держите его в стороне от свечи для исключения случайного пуска двигателя.
- Не держите двигатель включенным в помещении, за исключением случаев, когда двигатель запускается

в помещении и используется для перемещения снегоочистителя внутрь здания или его вывода из здания. Открывайте наружные двери, так как выхлопные газы представляют опасность.

- Не выбрасывайте снег на поверхность склонов. Соблюдайте особую осторожность при изменении направления движения, находясь на склоне. Не пытайтесь очищать от снега крутые склоны.
- Никогда не используйте снегоочиститель, не установив соответствующие ограждения, щитки и другие защитные приспособления.
- Никогда не работайте со снегоочистителем рядом со стеклянными ограждениями, автомобилями, оконными нишами и стоками и т.п., не производя регулировки угла выброса снега. Не подпускайте к снегоочистителю детей и животных.
- Не перегружайте машину, пытаясь увеличить скорость уборки снега.
- Никогда не включайте высокие скорости транспортировки, если машина находится на скользкой поверхности. Соблюдайте осторожность при движении обратным ходом.
- Никогда не направляйте выбрасываемый снег на прохожих, и не позволяйте никому становиться перед снегоочистителем.
- Отключайте электропитание от коллектора/крыльчатки при транспортировке снегоочистителя, или когда он не используется.
- Используйте только приспособления и принадлежности, одобренные изготовителем снегоочистителя (такие как балансировочные грузы колес, противовесы, кабины и т.д.).
- Никогда не используйте снегоочиститель в условиях слабой видимости или при низкой освещенности. Обеспечьте надежную опору для ног и крепко держите рукоятки управления. Двигайтесь шагом; никогда не переходите на бег.
- Никогда не используйте снегоочиститель в условиях слабой видимости или при низкой освещенности.
- При оставлении машины без надзора принимайте все необходимые меры предосторожности. Поставьте переключатель скоростей в нейтральное положение, включите стояночный тормоз, выключите двигатель и выньте ключ зажигания.

Техническое обслуживание и хранение

- Как можно чаще проверяйте натяжку всех крепежных деталей для поддержания оборудования в безопасном рабочем состоянии.
- Никогда не оставляйте машину с заполненным топливным баком на хранение в помещении, где имеются источники воспламенения, такие как нагреватели воды и обогреватели помещения,

устройства для сушки одежды, и т.д. Двигатель должен остыть перед установкой для хранения в закрытом помещении.

- Перед постановкой снегоочистителя на длительное хранение детально ознакомьтесь с инструкциями, содержащимися в руководстве пользователя.
- Сохраняйте или заменяйте, в случае необходимости, таблички с правилами техники безопасности и инструкциями.
- После выброса снега продолжайте работу машины в течение нескольких минут для предупреждения образования льда в коллекторе/крыльчатке.

Правила безопасности снегоочистителя Toro

Следующий перечень содержит сведения по технике безопасности изделий компании Toro или другую информацию, относящуюся к технике безопасности, которую вы должны знать.

- **Вращение лопастей ротора может стать причиной травмирования пальцев и рук.** При работе снегоочистителя находитесь перед рукоятками и в стороне от отверстия для выброса снега. **Лицо, руки, ноги и другие части тела оператора или одежда должны находиться на безопасном расстоянии от движущихся или вращающихся частей машины.**
- Перед регулировкой, очисткой, ремонтом и осмотром снегоочистителя или перед освобождением от посторонних предметов желоба для выброса снега **выключите двигатель, выньте ключ зажигания и подождите, пока остановятся все движущиеся части.**
- Используйте специальный инструмент для очистки от снега при удалении посторонних предметов из желоба; **использование рук запрещено!**
- **Перед тем, как покинуть рабочее место, выключите двигатель, выньте ключ зажигания и подождите, пока остановятся все движущиеся части.**
- Не надевайте просторную одежду, части которой могут быть захвачены движущимися частями машины.
- Если щиток, предохранительное устройство или табличка повреждены, утеряны или стали неразборчивыми, произведите их ремонт или замену до начала работы. Кроме того, подтяните все крепежные детали, затяжка которых ослабла.
- **Курить** во время выполнения операций с бензином запрещается.
- **Не** используйте снегоочиститель на крыше.
- Держитесь на безопасном расстоянии от двигателя во время его работы и вскоре после его останова, поскольку разогревание его частей во время работы может стать причиной ожогов.

- Выполняйте только те операции технического обслуживания, которые указаны в настоящем руководстве. Перед выполнением любой операции технического обслуживания или регулировки выключите двигатель, выньте ключ зажигания, и отсоедините провод от свечи зажигания. При необходимости выполнения капитального ремонта обращайтесь к уполномоченному дилеру по техническому обслуживанию.
- Не изменяйте настройки регулятора оборотов двигателя.
- При остановке снегоочистителя на срок более 30 дней слейте топливо из топливного бака для предупреждения опасности возгорания. Храните топливо в штатной емкости. Перед постановкой снегоочистителя на хранение выньте ключ зажигания.
- Приобретайте запасные детали и вспомогательные приспособления, выпускаемые только компанией Toro.

Звуковое давление

Уровень звукового давления на органы слуха оператора во время работы данного устройства составляет 91 дБА с погрешностью (К) 1 дБА. Определение уровня звукового давления производилось согласно методикам, описанным в EN 11201.

Уровень звукового давления

Гарантированный уровень звуковой мощности во время работы данного устройства составляет 105 дБА с погрешностью (К) 2 дБА. Определение уровня звукового давления производилось согласно методикам, описанным в EN 3744.

Вибрация

Измеренный уровень вибрации с левой стороны = 7,1 м/с².

Измеренный уровень вибрации с правой стороны = 5,5 м/с².

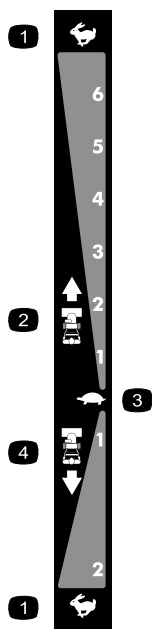
Величина погрешности (К) = 2,8 м/с².

Определение уровня вибрации производилось согласно методикам, описанным в EN 20643.

Наклейки с правилами техники безопасности и инструкциями

Внимание: Таблички с указаниями и инструкциями по технике безопасности располагаются рядом с частями машины, являющимися потенциальными

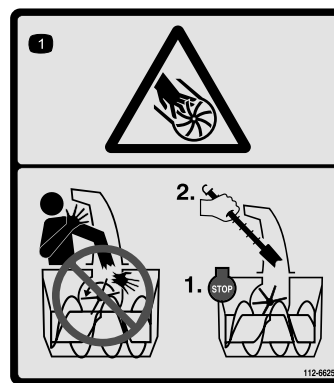
источниками опасности. Заменяйте поврежденные таблички.



106-4525

Повторно закажите деталь №. 112-6633

- | | |
|----------------------------|--------------------------|
| 1. Быстро | 3. Медленно |
| 2. Скорости переднего хода | 4. Скорости заднего хода |



112-6625

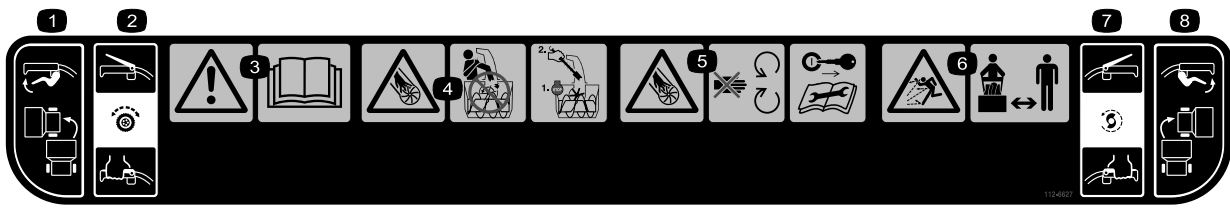
Повторно закажите деталь №. 112-6629

1. Опасность отрезания/рассечения крыльчатки. Не опускайте руку на желоб, останавливайте двигатель перед покиданием рабочего места, применяйте инструмент для чистки желоба.



107-3040

1. В связи с опасностью выброса осколков, разрушения крыльчатки и шнека посторонние лица должны находиться на безопасном расстоянии от работающего снегоочистителя.



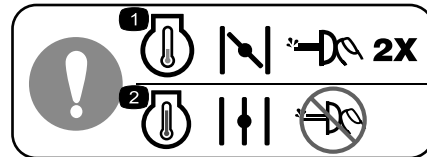
112-6627

- | | | | |
|--|---|---|---|
| 1. Управление поворотом влево | 3. Предупреждение – прочтите <i>руководство по эксплуатации</i> . | 5. Опасность отрезания/рас-сечения крыльчатки. Держитесь в стороне от движущихся частей, вынимайте ключ зажигания и изучите инструкции перед выполнением операций по уходу и техническому обслуживанию. | 7. Привод шнека/крыль-чатки—утопить рычаг для включения привода; отпустить рычаг для вы-ключения. |
| 2. Привод тяги—утопить рычаг для включения передачи; отпустить рычаг для выключения. | 4. Опасность отрезания/рас-сечения крыльчатки. Не опускайте руку на желоб, останавливайте двига-тель перед покиданием рабочего места, приме-няйте инструмент для чистки желоба. | 6. Опасность выброса посторонних предметов. Посторонние лица должны находиться на безопасном расстоянии от снегоочистителя. | 8. Управление поворотом направо |



Номер по каталогу компании Briggs & Stratton 273676

- | | |
|-------------|-----------|
| 1. Стоп | 3. Быстро |
| 2. Медленно | |



Номер по каталогу компании Briggs & Stratton 277566

- | | |
|---|---|
| 1. При пуске холодного двигателя закройте заслонку и нажмите два раза кнопку запуска. | 2. При пуске горячего двигателя откройте заслонку и не нажимайте на кнопку запуска. |
|---|---|



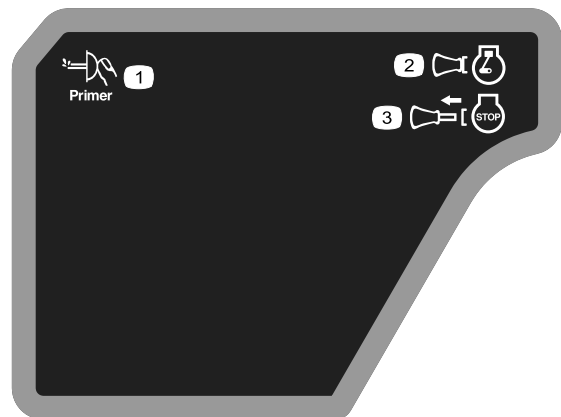
Номер по каталогу компании Briggs & Stratton 275949

- | | |
|---------------------------------------|------------------------------|
| 1. Заслонка закрыта (Дросселирование) | 2. Заслонка открыта (Работа) |
|---------------------------------------|------------------------------|



Номер по каталогу компании Briggs & Stratton 276925

- | | |
|---|--|
| 1. Предупреждение—прочитайте <i>руководство по эксплуатации</i> . | 3. Предупреждение —опасность попадания токсичных газов. |
| 2. Предупреждение - опасность пожара. | 4. Предупреждение—высокая температура поверхности/опасность ожога. |



Номер по каталогу компании Briggs & Stratton 277588

- | | |
|---|--|
| 1. Заливочный насос | 3. Ключ зажигания вынут (Двигатель остановлен) |
| 2. Ключ зажигания вставлен (Двигатель работает) | |



Номер по каталогу компании Briggs & Stratton 278866

1. Подача топлива
включена

2. Подача топлива
выключена

Сборка

Незакреплённые детали

Используя таблицу, представленную ниже, убедитесь в том, что все детали отгружены

Процедура	Наименование	Количество	Использование
1	Болты рукоятки Изогнутые прижимные шайбы Контргайки	4 4 4	Установите верхнюю рукоятку.
2	Детали не требуются	–	Закрепите концы троса муфты свободного хода
3	Детали не требуются	–	Установите механизм управления тягой.
4	Болты с квадратным подголовком Контргайки	2 2	Установите шток управления желобом.
5	Хомут кабеля	1	Присоедините провод к фаре.
6	Детали не требуются	–	Заправьте двигатель маслом.
7	Детали не требуются	–	Проверьте давление в шинах.
8	Детали не требуются	–	Проверьте полозья.
9	Детали не требуются	–	Проверьте работу привода тяги.

1

Установка верхней рукоятки

Детали, требуемые для этой процедуры:

4	Болты рукоятки
4	Изогнутые прижимные шайбы
4	Контргайки

Процедура

Примечание: Не снимайте резиновую ленту с кабелей до тех пор, пока вы не установите верхнюю рукоятку.

1. Поднимите и поверните верхнюю рукоятку, поставив ее над нижней рукояткой (Рисунок 3).

Внимание: Пропустите кабели, соединенные с ручкой Quick Stick, через стойки верхней рукоятки, убедившись в том, что кабели и провод, ведущий к фаре, не защемлены секциями рукоятки.

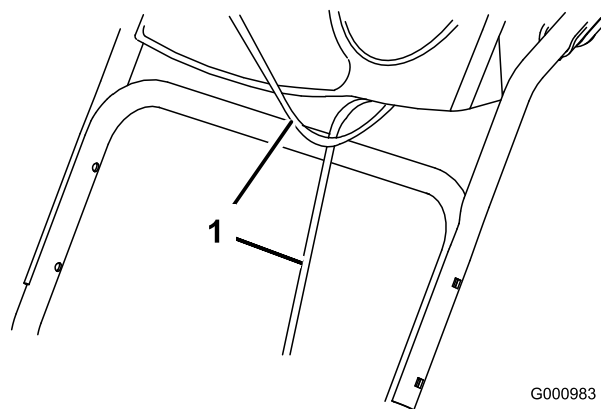


Рисунок 3

G000983

1. Кабели
2. Закрепите верхнюю рукоятку четырьмя болтами, четырьмя изогнутыми шайбами и четырьмя контргайками из комплекта крепежных деталей (Рисунок 4).

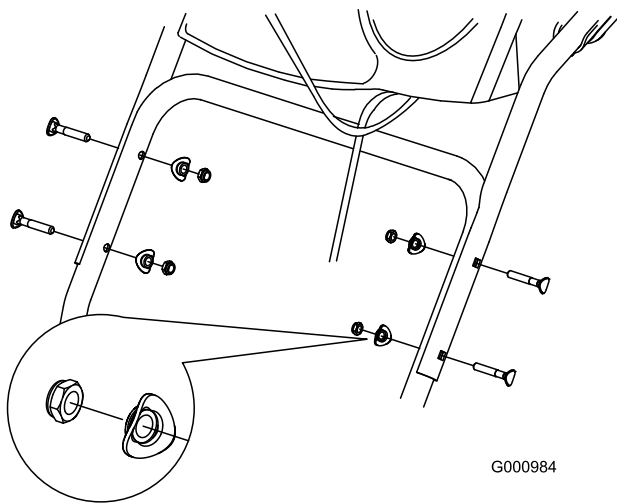


Рисунок 4

2

Монтаж концов троса муфты свободного хода

Детали не требуются

Процедура

1. Разверните концы троса нижней рукоятки (Рисунок 5).

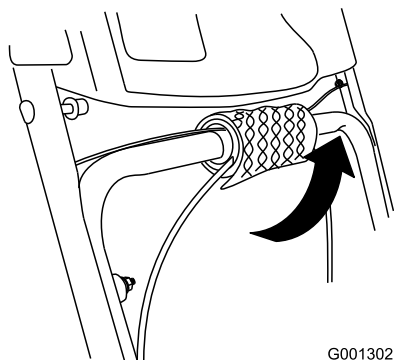


Рисунок 5

2. Пропустите левый или правый конец троса над нижней рукояткой и вставьте конец троса в отверстие соответствующего рычага муфты свободного хода (Рисунок 6).

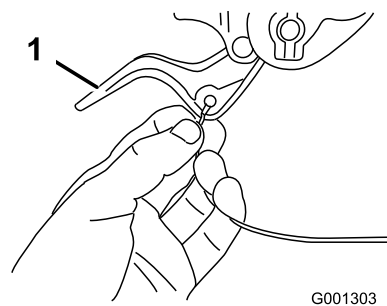


Рисунок 6

1. Рычаг муфты свободного хода

3. Выверните гайку с шайбой из рукоятки, присоедините тросик с зажимом к рукоятке, наверните гайку с шайбой и затяните ее рукой (Рисунок 7).

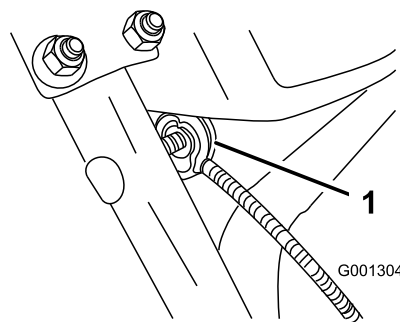


Рисунок 7

1. Зажим троса (2)

Внимание: Убедитесь в том, что изогнутая сторона зажима троса прилегает к рукоятке, и что трос проходит под болтом зажима. Трос должен проходить прямолинейно от точки зажима троса до точки, где он присоединяется к рычагу муфты свободного хода.

4. Аккуратно потяните оболочку троса так, чтобы рычаг муфты свободного хода опустился вниз, и провисание троса было ликвидировано, затем надежно затяните гайку зажима троса (Рисунок 8).

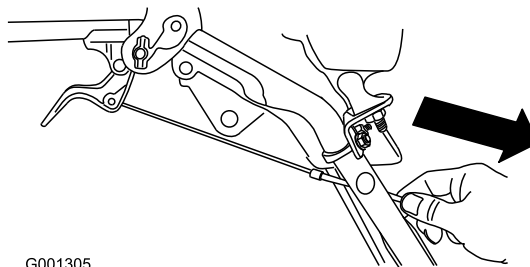


Рисунок 8

5. Полностью утопите рычаг, затем проверьте зазор между нижней точкой рукоятки и концом рычага муфты свободного хода (Рисунок 9).

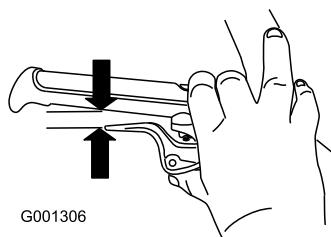


Рисунок 9

Примечание: Зазор должен быть примерно равен толщине карандаша (6 мм). Если зазор превышает эту величину, ослабьте затяжку гайки кабельного зажима, слегка сдвиньте оболочку кабеля вверх, затяните гайку кабельного зажима, и снова проверьте величину зазора.

6. Выполните операции 2 – 5 для другого кабеля.

3

Монтаж механизма управления тягой

Детали не требуются

Процедура

1. Выньте шплинт и снимите шайбу с нижнего конца штока управления скоростью, затем вставьте нижний конец штока в нижнее коромысло так, чтобы изогнутый конец штока управления скоростью был направлен назад (Рисунок 10).

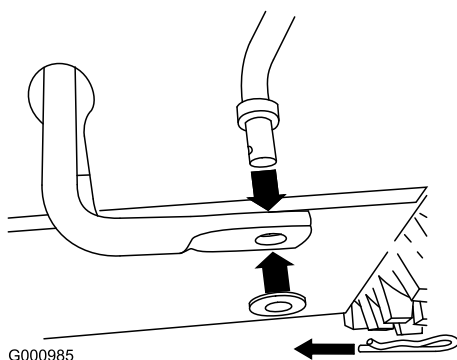


Рисунок 10

2. Закрепите нижний конец штока управления скоростью с помощью шайбы и шпильки, которые вы предварительно удалили.
3. Выньте шплинт и снимите внешнюю шайбу с цапфы на верхнем конце штока управления скоростью (Рисунок 11).

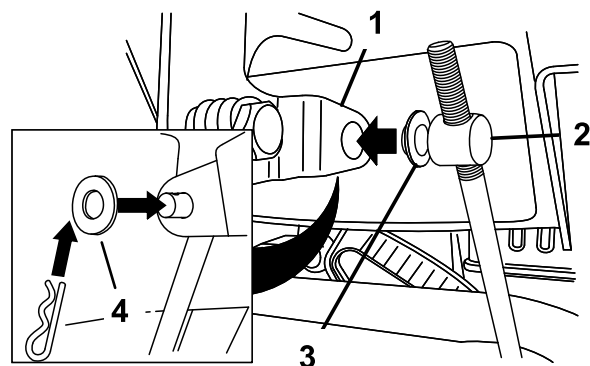


Рисунок 11

- | | |
|---------------------------------|---------------------|
| 1. Рычаг переключения скоростей | 3. Внутренняя шайба |
| 2. Цапфа | 4. Внешняя шайба |

Примечание: Для облегчения монтажа оставьте плоскую шайбу на цапфе (Рисунок 11).

4. Установите рычаг переключения скоростей в положение R2.
5. Поверните нижнее коромысло полностью вверх (против часовой стрелки) (Рисунок 12).

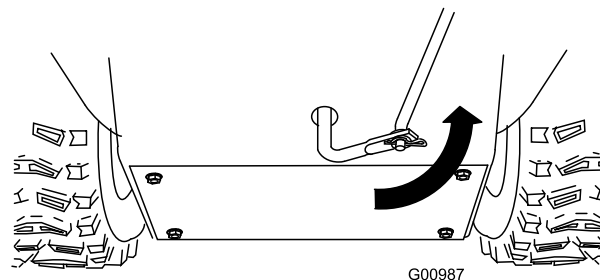


Рисунок 12

6. Поднимите шток управления скоростью и вставьте цапфу в отверстие рычага переключения скоростей (Рисунок 11).

Примечание: Если цапфа не входит в отверстие, когда вы поднимаете шток управления скоростью, поворачивайте цапфу на штоке управления скоростью вверх или вниз до тех пор, пока цапфа не войдет в отверстие.

7. Закрепите цапфу и верхний конец штока управления скоростью с помощью внешней шайбы и шплинта, которые вы предварительно сняли.

Примечание: Для упрощения установки наблюдайте за операциями через отверстие в переключателе скоростей (Рисунок 13).

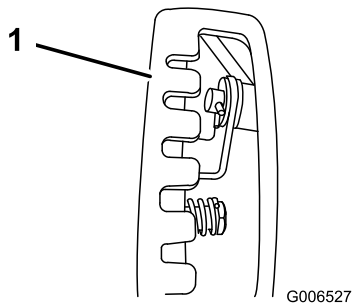


Рисунок 13

1. Переключатель скоростей

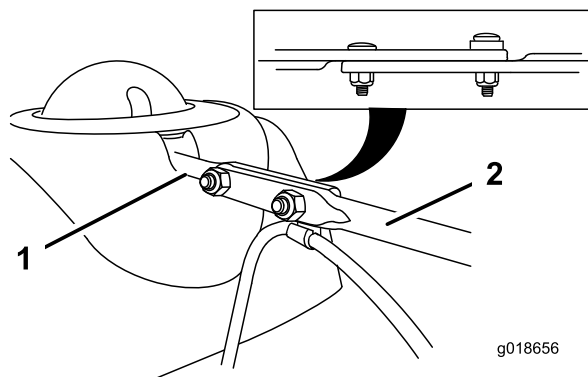


Рисунок 14

1. Короткий шток
2. Длинный шток управления желобом

4

Установка штока управления желобом

Детали, требуемые для этой процедуры:

2	Болты с квадратным подголовком
2	Контргайки

Процедура

1. Разверните ручку Quick Stick и поворачивайте ее так, чтобы она оказалась в центре и в вертикальном положении.
2. Нажимая на голубой колпачок, оттяните рычаг полностью назад.

Примечание: Желоб для выброса и дефлектор должны быть направлены вперед. Если они не находятся в этом положении, то удерживая голубой колпачок в нижнем положении (но не двигая ручку Quick Stick), поворачивайте желоб для выброса снега, пока он не займет требуемое положение.

3. Расположите на одной линии сплюсненный задний конец длинного штока управления желобом со сплюсненным передним концом короткого штока, который выступает из пульта управления, таким образом, чтобы они образовали единое целое (Рисунок 14).

4. Вставьте передний конец штока в отверстие на задней крышке редуктора желоба так, чтобы он вошел в соприкосновение с редуктором (Рисунок 15).

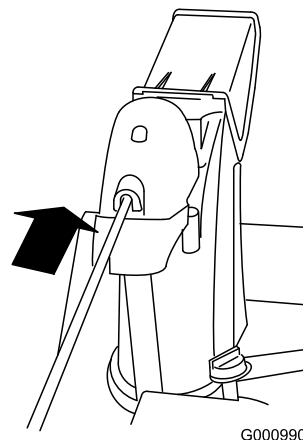


Рисунок 15

5. Совместите отверстия в соприкасающихся частях штоков и вставьте 2 болта с квадратными подголовками (из комплекта деталей), начиная с короткого штока и выполняя операцию с левой стороны снегоочистителя (если смотреть с рабочего места оператора).
6. Установите зажим, который поддерживает тросик дефлектора, под головку переднего каретного болта и закрепите болты контргайками из комплекта крепежных деталей (Рисунок 16).

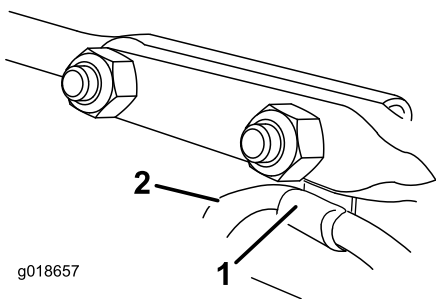


Рисунок 16

1. Зажим для кабеля
2. Кабель дефлектора

7. Удерживая голубой колпачок в нижнем положении, поворачивайте ручку Quick Stick по кругу для проверки плавности работы желоба и дефлектора.

5

Присоединение провода к фаре

Детали, требуемые для этой процедуры:

- | | |
|---|--------------|
| 1 | Хомут кабеля |
|---|--------------|

Процедура

1. Вставьте штекер, находящийся на свободном конце провода, в гнездо на задней стенке фары и надежно зафиксируйте его (Рисунок 17).

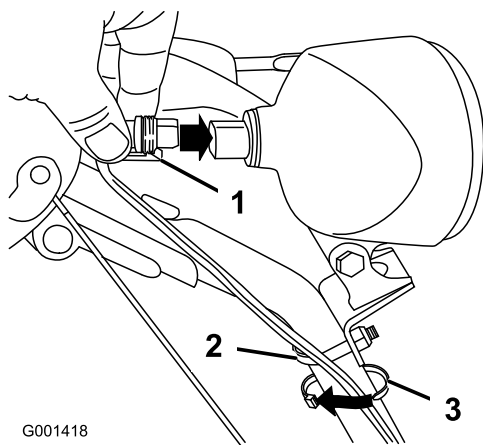


Рисунок 17

1. Пластиковый зажим на штекере
2. Болт U-образной формы
3. Хомут кабеля

Примечание: Убедитесь в том, что пластиковый зажим на штекере находится в нижнем положении (Рисунок 17).

2. Установите хомут кабеля (из комплекта деталей) на провод и рукоятку на расстоянии около 2,5 см ниже болта U-образной формы (Рисунок 17).

6

Заправка двигателя маслом

Детали не требуются

Процедура

Ваш снегоочиститель работает при наличии масла в картере двигателя.

Примечание: Перед запуском двигателя проверьте уровень масла, и в случае необходимости произведите дозаправку.

Используйте автомобильное моющее масло, имеющее классификацию API: SF, SG, SH, SJ, SL и выше. Пользуйтесь руководством по эксплуатации двигателя.

Используйте Рисунок 18 приведенный ниже для выбора оптимальной вязкости масла для ожидаемого диапазона наружных температур:

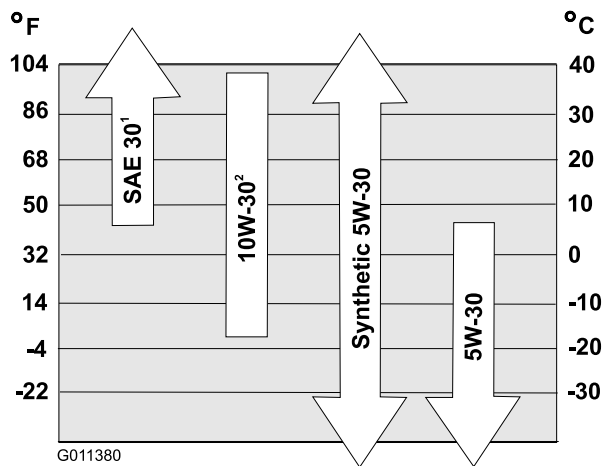


Рисунок 18

1. Применение масла SAE 30 при наружных температурах ниже 40°F (4°C) приведет к затруднению запуска.
2. Применение масла 10W-30 при наружных температурах выше 80°F (27°C) может вызвать увеличение расхода масла; поэтому в этом случае почаще проверяйте уровень масла.

Объем моторного масла

Модель	Объем моторного масла
38828	от 26 до 28 унций (от 0,77 до 0,83 л)

1. Выньте щуп для измерения уровня и **медленно** залейте масло в заправочную горловину так, чтобы уровень масла соответствовал метке Full (Полный) на щупе. **Не допускайте переполнения** (Рисунок 19). Смотрите Раздел «Проверка уровня масла в двигателе» в руководстве по техническому обслуживанию.

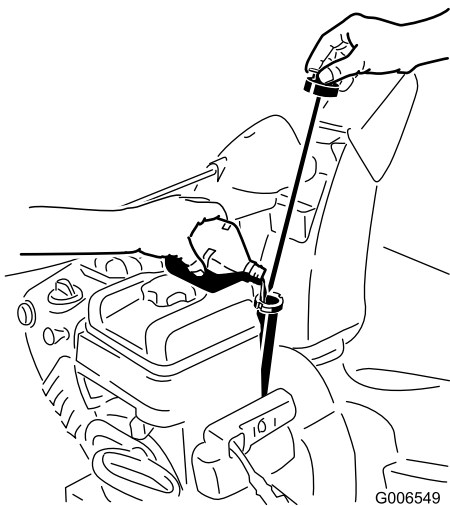


Рисунок 19

2. Надежно вставьте щуп.

Примечание: Не допускайте разлива масла вокруг заправочной горловины; масло может попасть на детали трансмиссии и вызвать ее проскальзывание.

7

Проверка давления в шинах

Детали не требуются

Процедура

На заводе перед поставкой в шинах устанавливается повышенное давление. Понижьте давление равномерно в обеих шинах до величины от 17 до 20 фунт/кв. дюйм (от 116 до 137 кПа).

8

Проверка полозьев

Детали не требуются

Процедура

Для справки при проверке и регулировке полозьев и скребка обращайтесь к руководству по техническому обслуживанию.

9

Проверка работы привода тяги

Детали не требуются

Процедура

▲ ПРЕДОСТЕРЕЖЕНИЕ

Если привод отрегулирован неправильно, то снегоочиститель может начать двигаться в направлении, противоположном намеренному, что может привести к травмам или материальному ущербу.

Тщательно проверьте привод тяги и, в случае необходимости, произведите его регулировку.

1. Запустите двигатель; см. Раздел «Запуск двигателя».
2. Переместите переключатель скоростей в положение R1; см. Раздел «Использование переключателя скоростей».
3. Прижмите левый рычаг (тяги) к рукоятке (Рисунок 20).

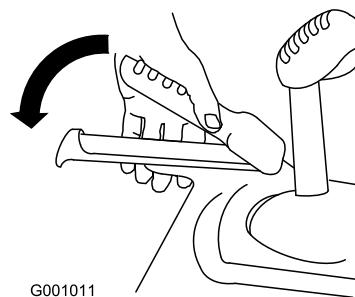


Рисунок 20

Снегоочиститель должен двигаться назад. Если снегоочиститель не движется или движется вперед, выполните следующие операции:

- A. Отпустите рычаг тяги и остановите двигатель.
 - B. Отсоедините цапфу от рычага переключения скоростей (Рисунок 11).
 - C. Поверните цапфу на штоке управления скоростями вниз (по часовой стрелке) (Рисунок 11).
 - D. Присоедините цапфу к рычагу переключения скоростей (Рисунок 11).
4. Отпустите рычаг тяги.
 5. Переместите переключатель скоростей в положение 1; см. Раздел «Использование переключателя скоростей».
 6. Прижмите левый рычаг (тяги) к рукоятке (Рисунок 20).

Снегоочиститель должен двигаться вперед. Если снегоочиститель не движется или движется назад, выполните следующие операции:

- A. Отпустите рычаг тяги и остановите двигатель.
 - B. Отсоедините цапфу от рычага переключения скоростей (Рисунок 11).
 - C. Поверните цапфу на штоке управления скоростями вверх (против часовой стрелки) (Рисунок 11).
 - D. Присоедините цапфу к рычагу переключения скоростей (Рисунок 11).
7. Если вы производили какие-либо регулировки, повторяйте указанную выше процедуру до тех пор, пока никаких регулировок не будет требоваться.

Внимание: Если снегоочиститель двигается, когда рычаг тяги находится в отпущенном состоянии, проверьте тяговый кабель (см. Раздел «Регулировка тягового кабеля») или передайте снегоочиститель уполномоченному дилеру для технического обслуживания.

Знакомство с изделием

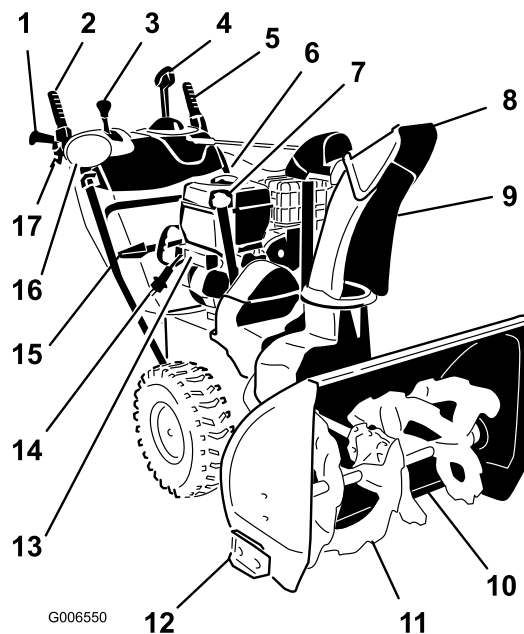


Рисунок 21

- | | |
|--|---|
| 1. Рукоятка (2) | 10. Скребок |
| 2. Рычаг шнека/крыльчатки | 11. Шнек |
| 3. Рычаг переключения скоростей | 12. Полз (2) |
| 4. Управление желобом для выброса Quick Stick™ | 13. Кнопка электрического стартера |
| 5. Рычаг тяги | 14. Разъем электрического стартера |
| 6. Крышка топливного бака | 15. Приспособление для очистки от снега |
| 7. Заправочная горловина/щуп масла двигателя | 16. Фара |
| 8. Дефлектор желоба | 17. Рычаг муфты колеса (2) |
| 9. Желоб для выброса снега | |

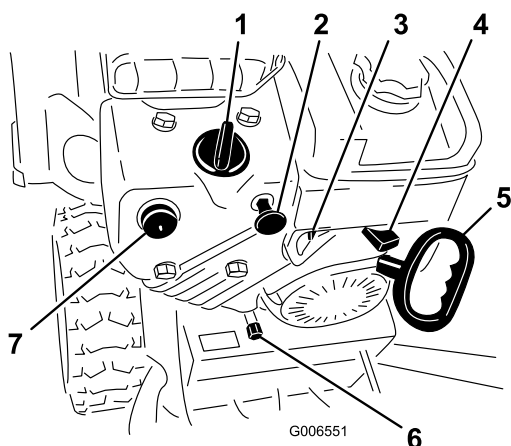


Рисунок 22

- | | |
|--------------------------|----------------------------|
| 1. Заслонка | 5. Стартер обратной подачи |
| 2. Выключатель зажигания | 6. Пробка для слива масла |
| 3. Отсечной кран топлива | 7. Заливочный насос |
| 4. Дроссельный кран | |

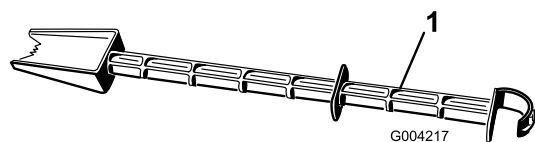


Рисунок 23

1. Приспособление для очистки от снега (связанное с рукояткой)

Эксплуатация

Примечание: Определите левую и правую стороны машины, глядя со стороны оператора.

Заправка топливного бака

▲ ОПАСНО

Бензин является воспламеняющейся и крайне взрывоопасной жидкостью. Пожар или взрыв бензиновой смеси может вызвать ожоги у вас и окружающих вас лиц.

- Для предотвращения воспламенения бензина из-за разряда статического электричества перед заправкой устанавливайте емкость с бензином и/или снегоочиститель на землю, а на неподвижный или другой объект.
- Производите заправку бака вне помещения при холодном двигателе. Вытирайте следы пролитого бензина.
- В непосредственной близости от емкостей с бензином запрещено курение, а также пользование открытого огня и использование искрообразующего инструмента.
- Храните бензин в штатной емкости в месте, недоступном для детей.
- Для наилучших результатов используйте только чистый, свежий, неэтилированный бензин с октановым числом 87 или выше (метод оценки $(R+M)/2$).
- Приемлемыми считаются кислородосодержащие виды топлива, в состав которых входит до 10% спирта или 15% метил-трет-бутилового эфира (МТБЕ) по объему.
- **Не используйте** смеси этанола с бензином (такие как E15 или E85) с содержанием более 10% этанола по объему. Это может привести к нарушениям эксплуатационных характеристик и/или повреждениям двигателя, которые не будут покрываться гарантией.
- **Запрещается** использовать бензин, содержащий метанол.
- **Запрещается** хранить топливо в топливных баках или контейнерах на протяжении всей зимы, если только не используется стабилизирующая присадка в топливе.
- **Не** добавляйте масла в бензин.

Внимание: Для улучшения запуска в любое время года добавляйте стабилизатор топлива, смешивая его

с бензином, полученным за 30 дней и позднее. **Не добавляйте масла в бензин.**

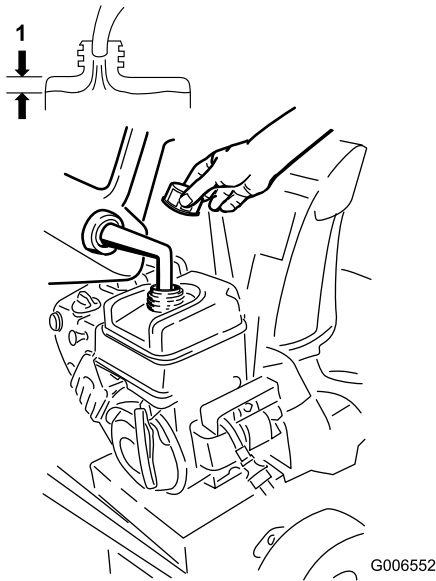


Рисунок 24

1. 3,8 см

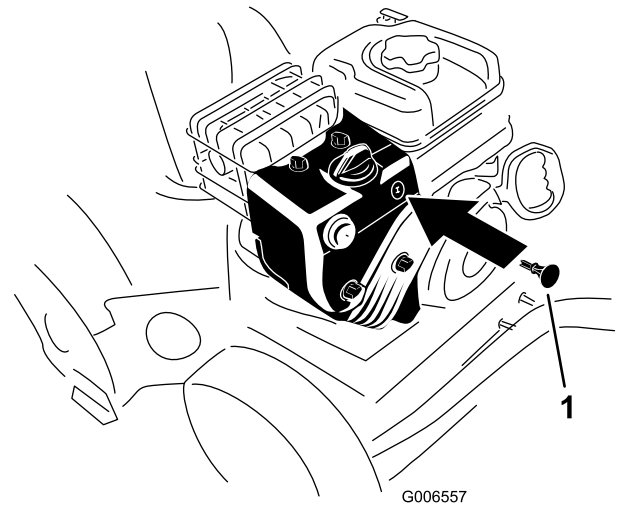


Рисунок 26

1. Ключ зажигания

4. Энергично нажмите большим пальцем кнопку заливочного насоса два раза (при температурах -9°C и выше) или четыре раза (при температурах ниже -9°C), каждый раз удерживая кнопку в течение секунды перед отпуском (Рисунок 27).

Запуск двигателя

1. Проверьте уровень масла в двигателе. Смотрите Раздел «Проверка уровня масла в двигателе» в руководстве по техническому обслуживанию.
2. Поверните отсечной топливный кран на $1/4$ оборота против часовой стрелки для того, чтобы открыть его (Рисунок 25).

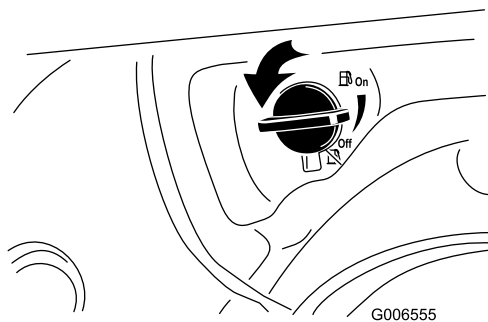


Рисунок 25

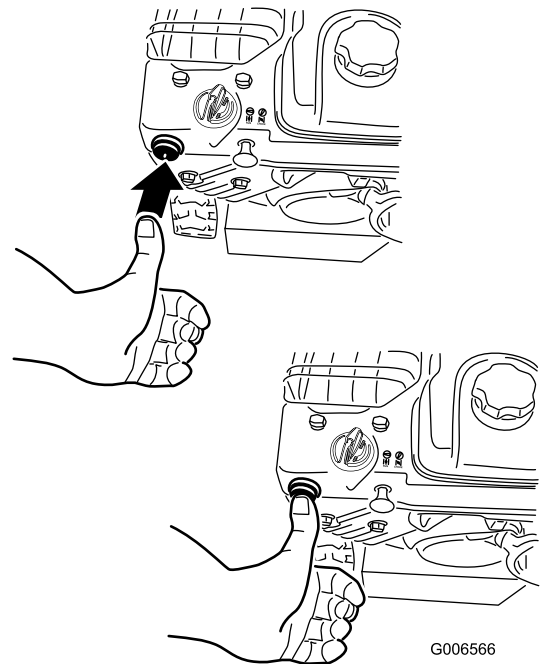


Рисунок 27

3. Вставьте ключ зажигания (Рисунок 26).

5. Поверните заслонку в положение Choke (Заслонка) (Рисунок 28).

G006556

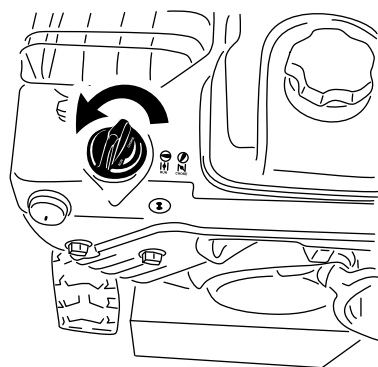
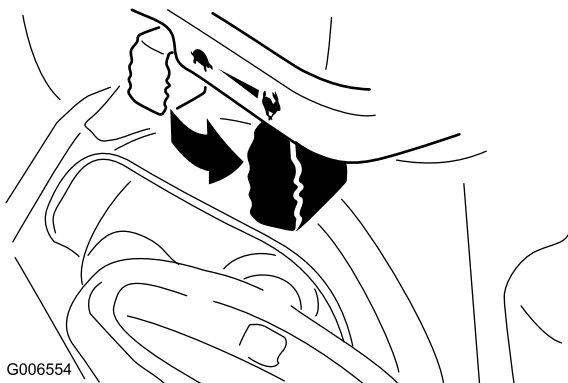


Рисунок 28

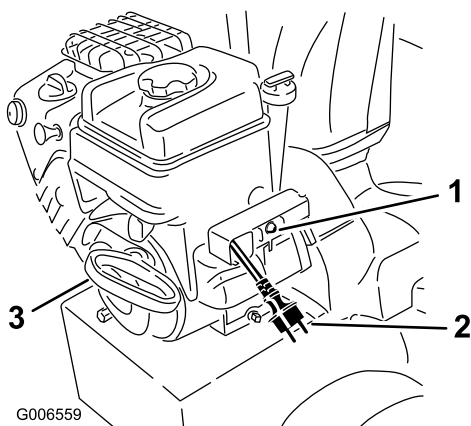
6. Переведите дроссельный кран в положение Fast (Быстро) (Рисунок 29).



G006554

Рисунок 29

7. Запустите машину, потянув за шнур стартера или нажав на кнопку электрического стартера (Рисунок 30).



G006559

Рисунок 30

1. Кнопка электрического стартера
2. Разъем электрического стартера
3. Механический стартер

Примечание: Чтобы использовать электрический стартер, присоедините силовой

кабель к разъему стартера, а затем вставьте штекер кабеля в розетку электрической сети.

Внимание: Для того, чтобы не повредить электрический стартер, включайте его кратковременными циклами (максимум на 5 секунд, затем делайте перерыв длительностью в одну минуту прежде, чем повторно включить стартер). Если двигатель все-таки не запускается, отправьте изделие на ремонт в мастерскую уполномоченного дилера.

8. Сначала отключите силовой кабель от розетки сети, затем отсоедините кабель от снегоочистителя.
9. Прогрейте двигатель в течение нескольких минут и передвиньте заслонку в сторону положения Run (Работа). Перед каждым перемещением заслонки делайте выдержку для того, чтобы двигатель вышел на устойчивый режим работы.

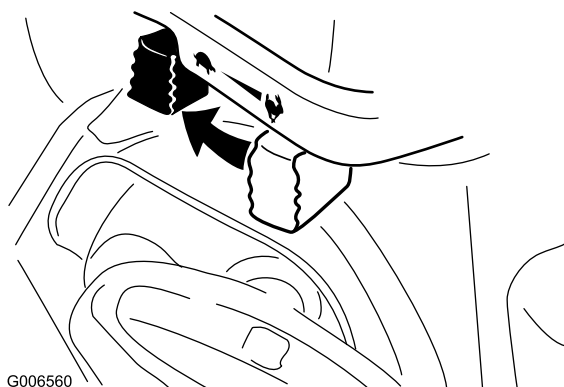
⚠ ПРЕДОСТЕРЕЖЕНИЕ

Если вы оставите кабель электрического запуска соединенным с розеткой сети, то любой посторонний может непреднамеренно запустить снегоочиститель, вызвав травмы у окружающих или материальный ущерб.

Вынимайте штекер силового кабеля из розетки всякий раз, когда вы не собираетесь запускать снегоочиститель.

Останов двигателя

1. Передвиньте дроссельный кран в положение Slow (Медленно), а затем в положение Stop (Стоп) (Рисунок 31).



G006560

Рисунок 31

2. Выждите, пока все движущиеся части остановятся, перед тем как покинуть рабочее место оператора.
3. Выньте ключ зажигания.
4. Закройте отсечной топливный кран, повернув его по часовой стрелке (Рисунок 32).

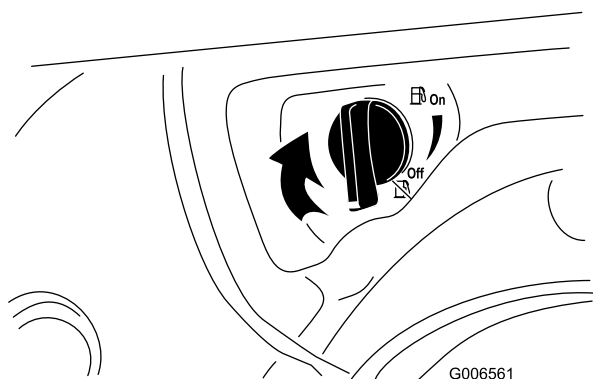


Рисунок 32

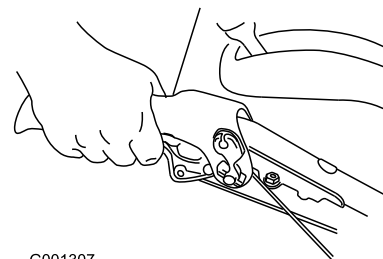
G006561

Использование рычагов муфт свободного хода

Рычаги муфт свободного хода позволяют кратковременно отключать привод одного или обоих колес при нажатом рычаге тяги. Это дает возможность снегоочистителю легко делать развороты и выполнять различные маневры.

Примечание: Когда рычаг тяги прижат к рукоятке, привод тяги соединен с обоими колесами.

Для поворота снегоочистителя направо поднимите рычаг муфты свободного хода правого колеса и прижмите его к рукоятке (Рисунок 34).



G001307

Рисунок 34

- Потяните шнур механического стартера 3 или 4 раза. Эта операция поможет защитить механический стартер от замерзания.

Эксплуатация привода тяги

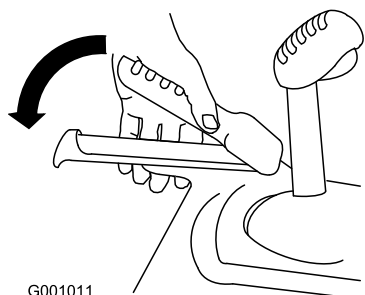
⚠ ПРЕДОСТЕРЕЖЕНИЕ

Если привод отрегулирован неправильно, то снегоочиститель может начать двигаться в направлении, противоположном намеренному, что может привести к травмам или материальному ущербу.

Тщательно проверьте привод и произведите его регулировку; в случае необходимости обратитесь за дополнительной информацией к разделу «Проверка работы привода тяги» в главе Setup (Установка).

Внимание: Если снегоочиститель движется, когда рычаг тяги находится в отпущенном состоянии, проверьте тяговый кабель (см. Раздел «Регулировка тягового кабеля») или передайте снегоочиститель уполномоченному дилеру для технического обслуживания.

- Для включения привода тяги прижмите левый рычаг (тяги) к рукоятке (Рисунок 33).



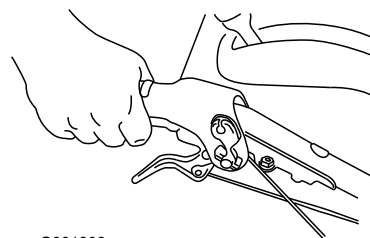
G001011

Рисунок 33

Примечание: При этом привод тяги отключается от правого колеса, в то время как левое колесо продолжает вращаться, вследствие чего снегоочиститель поворачивает направо.

Примечание: Аналогично, утопление рычага муфты свободного хода левого колеса вызывает поворот снегоочистителя влево.

Когда вы завершили поворот, отпустите рычаг муфты свободного хода, и привод тяги будет соединен с обоими колесами (Рисунок 35).



G001308

Рисунок 35

Кратковременное утопление и отпускание рычагов муфт свободного хода левого или правого колеса дает возможность корректировать направление движения снегоочистителя, позволяя ему двигаться по прямой линии, особенно в глубоком снегу.

При одновременном прижатии обоих рычагов муфт свободного хода привод тяги отсоединяется от обоих колес. Это позволяет вручную двигать снегоочиститель назад, не останавливая его для включения заднего хода. Кроме того, это дает возможность легче выполнять

- Для остановки привода тяги отпустите рычаг тяги.

маневры и транспортировать снегоочиститель при неработающем двигателе.

Работа переключателя скоростей

Переключатель позволяет выбирать 6 передних скоростей и 2 задних. Для изменения скорости отпустите рычаг тяги и передвиньте рычаг переключателя скоростей в требуемое положение (Рисунок 36). Рычаг фиксируется в пазе, соответствующем выбранной скорости.

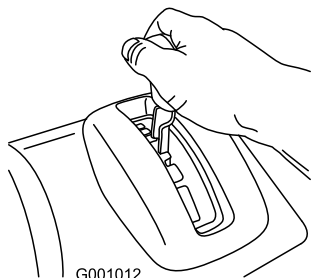


Рисунок 36

Работа привода шнека/крыльчатки

1. Для включения привода шнека/крыльчатки прижмите правый рычаг (шнека/крыльчатки) к рукоятке (Рисунок 37).

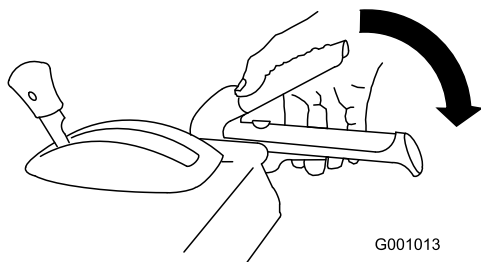


Рисунок 37

2. Для остановки шнека/крыльчатки отпустите правый рычаг.

Внимание: Когда вы прижали и рычаг шнека/крыльчатки и рычаг тяги, последний фиксирует рычаг шнека/крыльчатки в нижнем положении, освобождая вам правую руку. Для того, чтобы освободить оба рычага, просто отпустите левый рычаг (тяги).

3. Если шнек и крыльчатка продолжают вращаться, после отпускания их рычага управления, прекратите работу снегоочистителя. Проверьте кабель шнека/крыльчатки (см. Раздел «Проверка и регулировка тросика привода шнека/крыльчатки»)

и, в случае необходимости, произведите его регулировку. В других случаях привлекайте для обслуживания уполномоченного дилера.

▲ ПРЕДУПРЕЖДЕНИЕ

Если шнек и крыльчатка продолжают вращаться, когда вы отпустили их рычаг управления, они могут вызвать серьезные травмы у вас и у окружающих.

Прекращайте работу снегоочистителя. Привлекайте для обслуживания уполномоченного дилера.

Использование рукоятки Quick Stick®

Удерживайте голубой колпачок спускового устройства в нижнем положении для использования рукоятки Quick Stick, управляющей перемещением желоба для выброса и дефлектора желоба. Отпустите колпачок пускового устройства для фиксации положения желоба и дефлектора желоба (Рисунок 38).

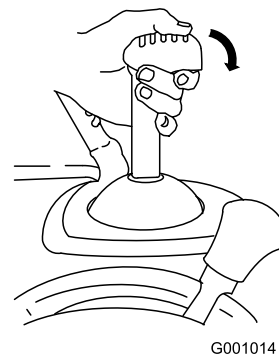


Рисунок 38

Перемещение желоба для выброса

Удерживая голубой колпачок спускового устройства в нижнем положении, перемещайте рукоятку Quick Stick влево для перемещения желоба влево, и передвигайте эту рукоятку вправо для движения желоба вправо (Рисунок 39).

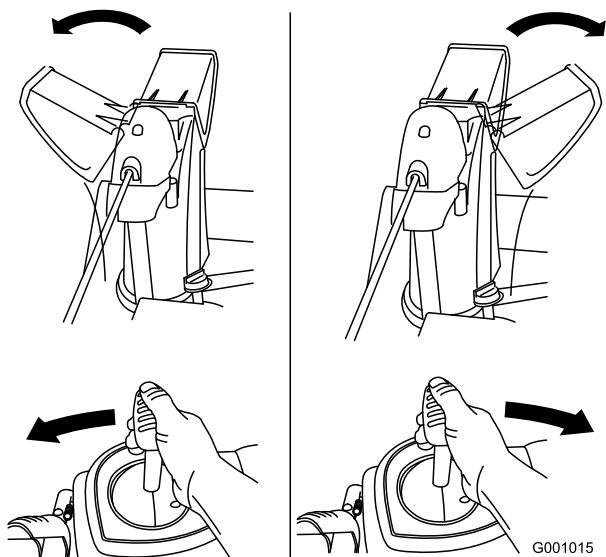


Рисунок 39

- Если желоб не движется, обращайтесь к разделу «Регулировка стопора желоба для выброса».
- Если угол поворота желоба влево меньше угла поворота направо, убедитесь, что кабель проходит внутри рукояток. Обратитесь к разделу «Установка верхней рукоятки».
- Если желоб не фиксируется в заданном положении при отпускании колпачка спускового устройства, обращайтесь к разделу «Регулировка стопора желоба для выброса».

Перемещение дефлектора желоба

Удерживая голубой колпачок спускового устройства в нижнем положении, передвигайте рукоятку Quick Stick вперед для опускания дефлектора желоба, и передвигайте ее назад для подъема дефлектора (Рисунок 40).

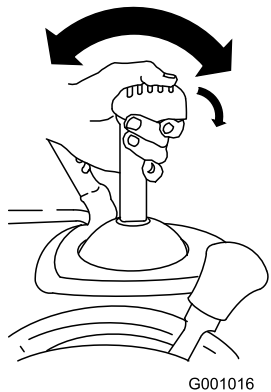


Рисунок 40

Устранение засорения желоба для выброса

Если шнек и крыльчатка вращаются, но выброс снега из желоба отсутствует, причину этого следует искать в засорении желоба.

- Для чистки желоба, находясь на рабочем месте оператора, отпустите левый рычаг управления приводом. При работающих шнеке и крыльчатке нажмите вниз на рукоятки для того, чтобы поднять переднюю часть снегоочистителя на несколько дюймов (сантиметров) над мостовой. Затем быстро поднимите рукоятки для того, чтобы передняя часть снегоочистителя ударилась о мостовую. В случае необходимости повторяйте эту операцию до тех пор, пока из желоба не появится струя снега.
- При отсутствии возможности прочистить желоб ударом передней части снегоочистителя об очищенную поверхность **выключите двигатель, дождитесь остановки всех движущихся частей и используйте специальный инструмент для чистки желоба, никогда не производите очистку рукой.**

Внимание: При чистке желоба ударом передней части снегоочистителя о мостовую могут сдвинуться полозья. Отрегулируйте положение полозьев и надежно затяните их болты.

Предупреждение замерзания

- В условиях обильного снега и мороза некоторые органы управления и движущиеся части могут замерзнуть. **Не прилагайте чрезмерных усилий, пытаясь оперировать примерзшими органами управления.** Если возникают трудности при использовании некоторых органов управления или частей машины, запустите двигатель и дайте ему поработать в течение нескольких минут.
- После использования снегоочистителя дайте возможность двигателю поработать в течение нескольких минут для предотвращения примерзания движущихся частей. Включите шнек/крыльчатку для того, чтобы удалить остатки снега из корпуса. Поверните ручку Quick Stick для предупреждения ее примерзания. Выключите двигатель, подождите, пока все движущиеся части не остановятся, и удалите лед и снег со снегоочистителя.
- При выключенном двигателе несколько раз вытяните ручку механического стартера и один раз нажмите на кнопку электрического запуска для предотвращения замерзания механического и электрического стартеров.

Советы по эксплуатации

▲ ОПАСНО

Когда снегоочиститель работает, крыльчатка и шнек могут вращаться, вызывая порезы или травмы рук и ног.

- Перед регулировкой, чисткой, осмотром, поиском и устранением неисправностей или ремонтом снегоочистителя выключите двигатель и подождите остановки всех движущихся частей. Отсоедините провод от свечи зажигания и держите его в стороне от свечи для предотвращения случайного запуска двигателя.
- Удалите посторонние предметы из желоба; см. Раздел «Устранение засорения желоба». В случае необходимости для удаления посторонних предметов из желоба используйте специальный инструмент, не делайте этого вручную.
- При работе снегоочистителя находитесь перед рукоятками и в стороне от отверстия для выброса снега.
- Лицо, руки, ноги, другие части тела оператора и одежда должны находиться в стороне от скрытых, движущихся или вращающихся частей.

▲ ПРЕДУПРЕЖДЕНИЕ

Лопастни ротора могут выбрасывать камни и другие посторонние предметы, вызывая серьезные травмы у оператора и стоящих рядом людей.

- Очищайте участок, намеченный для уборки снега, от объектов, которые могут захвачены и выброшены лопастями ротора.
- Не допускайте детей и домашних животных в зону работы снегоочистителя.
- При выбросе снега всегда устанавливайте дроссельный кран в положение Fast (Быстро).
- Если обороты двигателя снижаются под действием нагрузки или проскальзывания колес, переведите снегоочиститель на более низкую передачу.
- Если передняя часть снегоочистителя поднимается, переведите снегоочиститель на более низкую передачу. Если передняя часть продолжает задираться, поднимите рукоятки.
- Применение поворотного скребка на снегоочистителе не рекомендуется при работе

на площадках, покрытых гравием. Но вы можете использовать снегоочиститель на поверхностях, покрытых гравием, опустив ниже полозья для того, чтобы скребок не захватывал камни.

Техническое обслуживание

Примечание: Определите левую и правую стороны машины, если смотреть со стороны оператора.

Рекомендуемый график(и) технического обслуживания

Периодичность технического обслуживания	Порядок технического обслуживания
Через первые 2 часа	<ul style="list-style-type: none">Осмотрите тяговый тросик и, в случае необходимости, произведите его регулировку.
Через первые 5 часа	<ul style="list-style-type: none">Замените масло в двигателе.
Перед каждым использованием или ежедневно	<ul style="list-style-type: none">Проверьте уровень масла в двигателе и, в случае необходимости, произведите дозаправку.
Через каждые 50 часов	<ul style="list-style-type: none">Замените масло в двигателе. При работе двигателя с большой нагрузкой меняйте масло через каждые 25 часов работы.
Ежегодно	<ul style="list-style-type: none">Проверьте полозья и, в случае необходимости, произведите их регулировку.Осмотрите тяговый кабель и, в случае необходимости, произведите его регулировку или замену.Проверьте уровень масла в редукторе шнека и, в случае необходимости, произведите дозаправку.
Ежегодно, или до помещения на хранение	<ul style="list-style-type: none">Проверьте давление воздуха в шинах и доведите его до величины 17–20 фунт/кв. дюйм (116–137 кПа).В конце зимнего сезона слейте бензин и дайте двигателю поработать для того, чтобы осушить топливный бак и карбюратор.Вызовите уполномоченного дилера для проведения осмотра и, в случае необходимости, замены ремня привода тяги и/или ремня привода шнека/крыльчатки.

Внимание: Более подробную информацию о техническом обслуживании и уходе за снегоочистителем вы можете найти на сайте www.Toro.com.

Внимание: Обращайтесь к руководству по эксплуатации двигателя для получения дополнительной информации о процедурах технического обслуживания. Поскольку в данном руководстве отсутствуют сведения о регулировке, ремонте и гарантийном обслуживании двигателя, обращайтесь к уполномоченному дилеру офиса обслуживания фирмы Briggs & Stratton.

Подготовка к операциям технического обслуживания

1. Установите снегоочиститель на ровную поверхность.
2. Выключите двигатель и подождите, пока все движущиеся части остановятся.
3. Отсоедините провод свечи зажигания. Смотрите Раздел "Замена свечи зажигания".

Проверка уровня масла в двигателе

Интервал обслуживания: Перед каждым использованием или ежедневно—Проверьте уровень масла в двигателе и, в случае необходимости, произведите дозакровку.

1. Выньте щуп для измерения уровня, вытрите его, и затем вставьте на полную глубину.
2. Выньте щуп и проверьте уровень масла (Рисунок 41). Если уровень масла находится ниже отметки Add (Добавить), то добавьте масла в двигатель. См. Раздел «Заправка двигателя маслом».

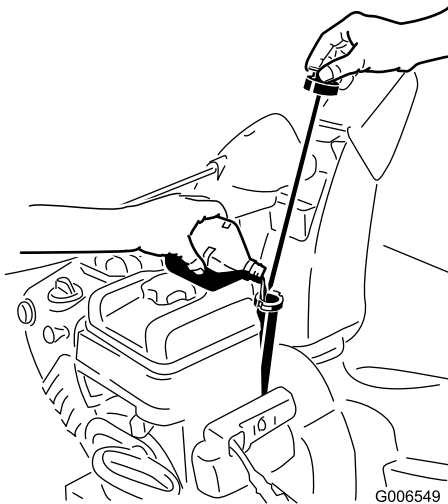


Рисунок 41

Проверка и регулировка полозьев.

Интервал обслуживания: Ежегодно—Проверьте полозья и, в случае необходимости, произведите их регулировку.

Проверьте положение полозьев и скребка, чтобы шнек не касался мостовой или поверхности, покрытой гравием. Кроме того, произведите их регулировку с учетом компенсации износа.

1. Проверьте давление в шинах. См. Раздел «Проверка шин».
2. Установите снегоочиститель на ровную поверхность.
3. Ослабьте затяжку гаек, крепящих оба полоза к боковинам шнека, так, чтобы шнек мог легко перемещаться вверх и вниз (Рисунок 42).

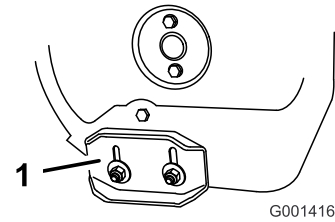


Рисунок 42

1. Полозья

4. Нажмите вниз на рукоятки, чтобы поворотный скребок мог переместиться полностью вперед, затем опустите переднюю часть снегоочистителя вниз для того, чтобы передний край скребка коснулся земли (Рисунок 43).

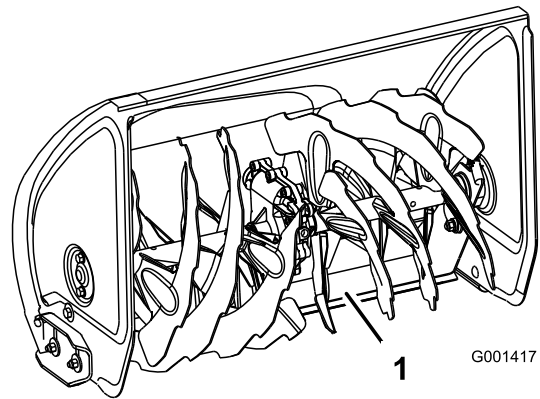


Рисунок 43

1. Поворотный скребок

5. Передвигайте полозья вниз до тех пор, пока они не станут на одном уровне с землей.

Примечание: На гладких поверхностях вы можете слегка приподнять полозья для повышения эффективности работы скребка, однако полозья должны находиться на такой высоте, чтобы не допускать касания земли крыльчаткой.

Примечание: Применение поворотного скребка на снегоочистителе не рекомендуется при работе на площадках, покрытых гравием. Но вы можете использовать снегоочиститель на поверхностях, покрытых гравием, опустив ниже полозья для того, чтобы скребок не захватывал камни.

6. Надежно затяните гайки, которые крепят оба полоза к боковинам шнека.

Примечание: Если полозья сильно изношены, вы можете перевернуть их так, чтобы мостовой касалась сторона, не подвергшаяся износу.

Контроль и регулировка тягового тросика

Интервал обслуживания: Через первые 2 часа—Осмотрите тяговый тросик и, в случае необходимости, произведите его регулировку.

Ежегодно—Осмотрите тяговый кабель и, в случае необходимости, произведите его регулировку или замену.

Если у снегоочистителя не включаются передние или задние скорости, или снегоочиститель движется, когда отпущен рычаг привода, произведите регулировку тягового кабеля.

При отпущенном рычаге привода проверьте палец в продолговатом пазу, находящемся с левой стороны снегоочистителя над шиной. Между передней кромкой паза и передней кромкой пальца должен существовать зазор величиной от 1 до 1,5 мм (Рисунок 44).

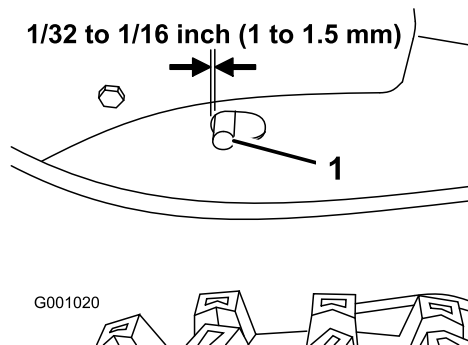


Рисунок 44

1. Палец

Если левый (тяговый) тросик отрегулирован неправильно, выполните следующие операции:

1. Ослабьте затяжку контргайки.
2. Ослабьте или затяните винтовую стяжку для регулировки зазора между пальцем и передней кромкой паза.
3. Затяните контргайку (Рисунок 45).

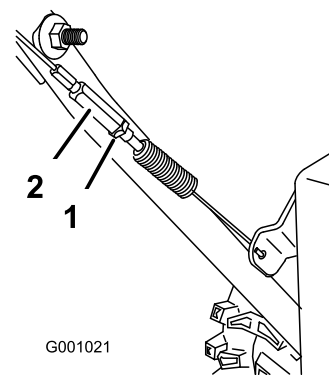


Рисунок 45

1. Контргайка
2. Винтовая стяжка

Проверка уровня масла в редукторе шнека

Интервал обслуживания: Ежегодно—Проверьте уровень масла в редукторе шнека и, в случае необходимости, произведите дозаправку.

1. Установите снегоочиститель на ровную поверхность.
2. Очистите поверхность вокруг пробки редуктора (Рисунок 46).

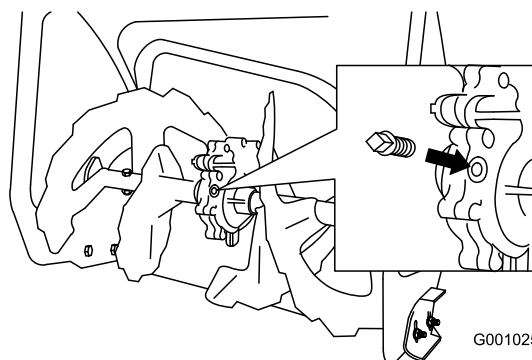


Рисунок 46

3. Выверните пробку из редуктора.
4. Проверьте уровень масла в редукторе. Масло должно стоять на уровне точки переполнения заливной горловины.
5. Если уровень масла низкий, добавьте в редуктор трансмиссионное масло GL-5 или GL-6, SAE 85-95 EP до точки переполнения.

Примечание: Не используйте синтетическое масло.

6. Вверните пробку в редуктор.

Замена масла в двигателе

Интервал обслуживания: Через первые 5 часа—Замените масло в двигателе.

Через каждые 50 часов—Замените масло в двигателе. При работе двигателя с большой нагрузкой меняйте масло через каждые 25 часов работы.

По возможности дайте двигателю поработать непосредственно перед заменой масла, так как горячее масло лучше вытекает и уносит с собой больше посторонних частиц.

Используйте автомобильное моющее масло, имеющее классификацию API: SF, SG, SH, SJ, SL и выше. Пользуйтесь руководством по эксплуатации двигателя.

Используйте Рисунок 47 приведенный ниже для выбора оптимальной вязкости масла для ожидаемого диапазона наружных температур:

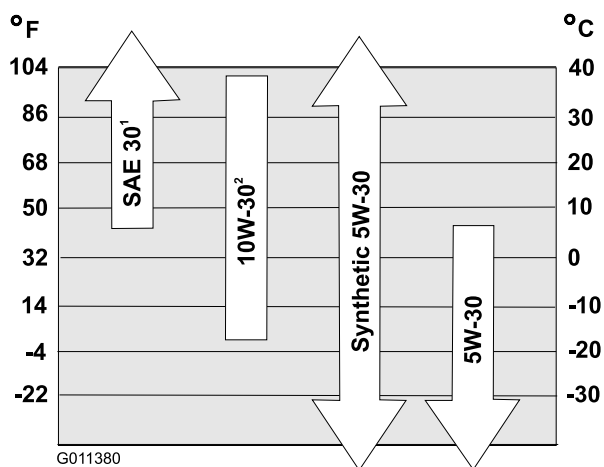


Рисунок 47

1. Применение масла SAE 30 при наружных температурах ниже 40°F (4°C) приведет к затруднению запуска.
2. Применение масла 10W-30 при наружных температурах выше 80°F (27°C) может вызвать увеличение расхода масла; поэтому в этом случае почаще проверяйте уровень масла.

Объем моторного масла

Модель	Объем моторного масла
38828	от 26 до 28 унций (от 0,77 до 0,93 л)

1. Очистите поверхность вокруг пробки для слива масла (Рисунок 48).

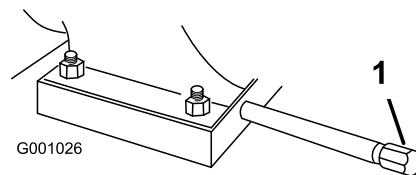


Рисунок 48

1. Пробка для слива масла
 2. Установите поддон для масла под трубопроводом слива и выверните пробку для слива масла.
 3. Слейте масло.
- Примечание:** Утилизируйте использованное масло в местном центре для вторичной обработки.
4. Вверните пробку для слива масла.
 5. Заполните картер двигателя маслом. См. Раздел «Заполнение картера двигателя маслом».

Регулировка фиксатора желоба для выброса снега

Если желоб не фиксируется в требуемом положении или не освобождается для перехода в другое положение, произведите регулировку фиксатора желоба.

1. Снимите крепежные детали на крышке редуктора (Рисунок 49), поднимите переднюю часть крышки и сдвиньте ее дальше назад.

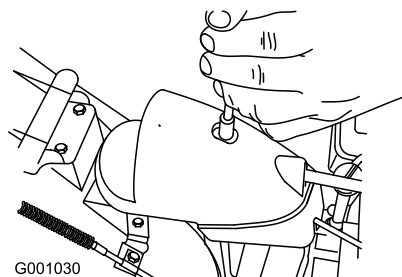


Рисунок 49

2. Ослабьте затяжку болта на хомуте кабеля (Рисунок 50).

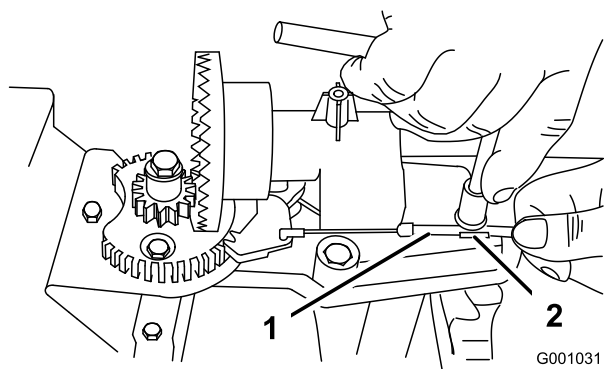


Рисунок 50

1. Кабельный трубопровод 2. Хомут кабеля

3. Захватите кабельный трубопровод и перемещайте его по направлению к передней части машины до тех пор, пока фиксатор желоба не войдет полностью в зацепление с зубчатой передачей редуктора (Рисунок 50 и Рисунок 51).

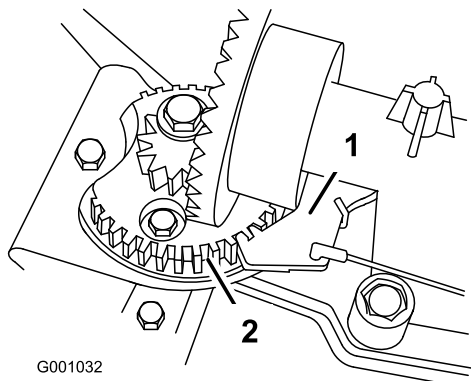


Рисунок 51

1. Фиксатор желоба для выброса снега 2. Шестерня редуктора

Примечание: Фиксатор пружинен, и под действием пружины стремится войти в зацепление с шестерней редуктора (Рисунок 51).

4. Устраните провисание кабеля, потянув кабельный трубопровод назад.
5. Затяните болт на хомуте кабеля.
6. Установите и закрепите крышку редуктора.

Замена приводных ремней

Если ремень привода шнека/крыльчатки или ремень привода тяги изношен, пропитан маслом или поврежден каким-либо образом, обратитесь за дополнительной информацией на сайт www.Toro.com или вызовите уполномоченного дилера для замены ремня.

Замена лампы фары

Используйте галогенную лампу GE 892 мощностью 16 Вт. Не касайтесь лампы руками и не допускайте попадания грязи или влаги на лампу.

1. Снимите соединитель с тыльной части фары (Рисунок 52).

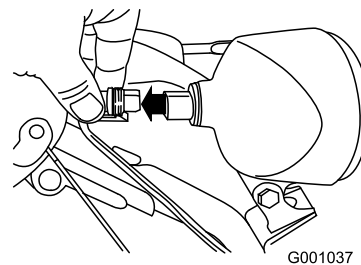


Рисунок 52

2. Поверните цоколь лампы против часовой стрелки до упора (Рисунок 53).

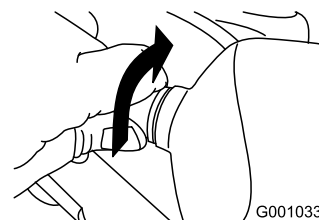


Рисунок 53

3. Выньте лампу прямо с тыльной части фары (Рисунок 54).

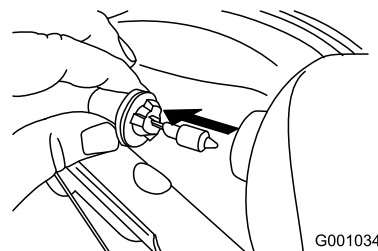


Рисунок 54

4. Вставьте новую лампу в тыльную часть фары (Рисунок 55).

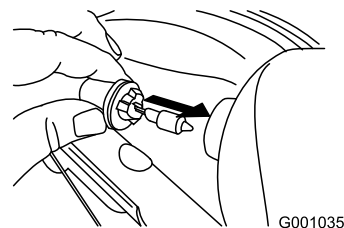


Рисунок 55

5. Поворачивайте цоколь лампы по часовой стрелке до тех пор, пока лампа не будет надежно ввернута (Рисунок 56).

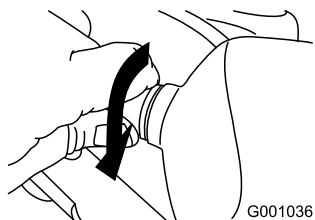


Рисунок 56

6. Вставьте соединитель в тыльную часть фары и надежно закрепите его (Рисунок 57).

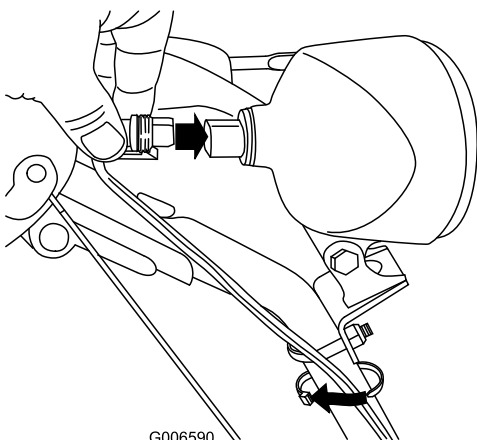


Рисунок 57

Хранение

▲ ПРЕДУПРЕЖДЕНИЕ

- Пары бензина взрывоопасны.
- Не храните бензин в течение более 30 дней.
- Не ставьте снегоочиститель на хранение в помещении, где используется открытый огонь.
- Перед установкой на хранение дайте возможность двигателю остыть.

Подготовка снегоочистителя к хранению

1. Согласно рекомендации изготовителя двигателя, перед последней в году заправкой двигателя добавьте в свежее топливо стабилизатор топлива.
2. Дайте двигателю поработать в течение 10 минут для того, чтобы обработанное топливо могло распространиться по топливной системе.
3. Ослабьте затяжку хомута шланга, который соединен с краном, и отсоедините линию подачи топлива от топливного отсечного крана.
4. Откройте топливный отсечной кран и слейте топливо из топливного бака в штатную емкость для бензина.
5. Присоедините линию подачи топлива к топливному отсечному крану и закрепите шланг хомутом.
6. Дайте возможность снегоочистителю поработать до тех пор, пока двигатель не встанет из-за отсутствия топлива.
7. Еще раз запустите двигатель.
8. Дайте двигателю поработать до тех пор, пока он остановится. Если вы больше не можете запустить двигатель, значит, его топливная система достаточно осушена.
9. Остановите двигатель и дайте ему возможность остыть.
10. Выньте ключ зажигания.
11. Отсоедините провод свечи зажигания.
12. Выверните свечу зажигания, залейте 30 мл масла в отверстие для свечи и потяните шнур стартера **плавно** несколько раз для того, чтобы масло распространилось по стенкам цилиндра, предотвращая коррозию в летний период.
13. Вверните свечу зажигания на несколько оборотов.
14. Утилизируйте надлежащим образом все неиспользованное топливо. Произведите его вторичную обработку согласно национальным нормам или используйте в автомобиле.

Примечание: Не храните стабилизированное топливо в течение более 90 дней.

15. Произведите тщательную очистку снегоочистителя.
16. Подкрасьте поврежденные поверхности краской, полученной у уполномоченного дилера. Зачистите наждачной бумагой поврежденные участки перед покраской, используя также антикоррозийные средства для защиты металлических частей от коррозии.
17. Подтяните все винты, болты и контргайки с ослабленной затяжкой. Произведите ремонт или замену всех поврежденных частей.
18. Закройте снегоочиститель чехлом и храните его в чистом сухом месте, недоступном для детей. Дайте двигателю остыть перед постановкой его на хранение в каком-либо помещении.

Расконсервация снегоочистителя после хранения

1. Выверните свечу зажигания и, используя стартер, быстро прокрутите двигатель для того, чтобы удалить остатки масла из цилиндра.
2. Вверните свечу зажигания вручную, затем затяните ее с моментом 20,4 Н-м.
3. Присоедините провод свечи зажигания.
4. Выполните операции в объеме ежегодного технического обслуживания, указанные в рекомендуемом графике технического обслуживания.

Поиск и устранение неисправностей

Проблема	Возможная причина	Корректирующие действия
<p>Электрический стартер не вращается (только у моделей с электрическим стартером)</p>	<ol style="list-style-type: none"> 1. Силовой кабель отсоединен от розетки или от снегоочистителя. 2. Силовой кабель изношен, поврежден или имеет следы коррозии. 3. Отсутствует напряжение на розетке электропитания. 	<ol style="list-style-type: none"> 1. Присоедините силовой кабель к розетке и/или снегоочистителю. 2. Замените силовой кабель. 3. Вызовите квалифицированного электрика для подачи напряжения на розетку.
<p>Двигатель не запускается или запускается с трудом</p>	<ol style="list-style-type: none"> 1. Ключ зажигания не вставлен или находится в положении «Stop». 2. Заслонка находится в положении Off (Открыто) и кнопка заливочного насоса не нажата. 3. Топливный отсечной кран не открыт. 4. Дроссель не находится в положении Fast (Быстро). 5. Топливный бак пуст или в топливной системе находится застоявшееся топливо. 6. Провод свечи зажигания ненадежно подсоединен или не подсоединен. 7. Свеча зажигания имеет следы питтинга или грязи; неправильно отрегулирован зазор свечи. 8. Сливной кран топливной системы загрязнен. 9. Уровень масла в картере двигателя или слишком низок или слишком высок. 	<ol style="list-style-type: none"> 1. Вставьте ключ зажигания и поверните его в положение On (Включено). 2. Поставьте заслонку в положение On (Закрыта) и нажмите 3 раза на кнопку заливочного насоса. 3. Откройте топливный отсечной кран. 4. Установите дроссельный кран в положение Fast (Быстро). 5. Слейте топливо и/или залейте в топливный бак свежий бензин (со сроком хранения не более 30 дней). Если проблема не устранена, обратитесь к уполномоченному дилеру по техническому обслуживанию. 6. Подсоедините провод к свече зажигания. 7. Проверьте свечу зажигания и, в случае необходимости, произведите регулировку зазора. Замените свечу зажигания, если на ней имеются следы питтинга, загрязненные участки или трещины. 8. Удалите грязь из сливного крана или замените сливной кран. 9. Добавьте или слейте масло для того, чтобы уровень масла в картере двигателя соответствовал отметке Full (Полный) на щупе.

Проблема	Возможная причина	Корректирующие действия
Двигатель работает неустойчиво	<ol style="list-style-type: none"> 1. Заслонка находится в положении On (Открыто). 2. Топливный отсечной кран открыт не полностью. 3. Топливный бак почти пуст или содержит застоявшееся топливо. 4. Провод свечи зажигания ненадежно присоединен. 5. Свеча зажигания имеет следы питтинга или грязи; неправильно отрегулирован зазор свечи. 6. Уровень масла в картере двигателя или слишком низок или слишком высок. 	<ol style="list-style-type: none"> 1. Переместите заслонку в положение Off (Закрыто). 2. Откройте топливный отсечной кран. 3. Слейте топливо и залейте в топливный бак свежий бензин (со сроком хранения не более 30 дней). Если проблема остается, обращайтесь к уполномоченному дилеру по техническому обслуживанию. 4. Присоедините провод к свече зажигания. 5. Проверьте свечу зажигания и, в случае необходимости, произведите регулировку зазора. Замените свечу зажигания, если на ней имеются следы питтинга, загрязненные участки или трещины. 6. Добавьте или слейте масло для того, чтобы уровень масла в картере двигателя соответствовал отметке Full (Полный) на щупе.
Двигатель работает, однако снегоочиститель выбрасывает снег очень слабо или не выбрасывает совсем	<ol style="list-style-type: none"> 1. При выбросе снега дроссельный кран не установлен в положение Fast (Быстро). 2. Снегоочиститель движется слишком быстро, не успевая убирать снег. 3. Вы пытаетесь убрать слишком много снега за один захват. 4. Вы пытаетесь убирать очень тяжелый или мокрый снег. 5. Желоб для выброса засорен. 6. Натяжка ремня привода шнека/крыльчатки ослабла или ремень сошел со шкива. 7. Ремень привода шнека/крыльчатки изношен или поврежден. 	<ol style="list-style-type: none"> 1. Установите дроссельный кран в положение Fast (Быстро). 2. Переключите снегоочиститель на более низкую передачу. 3. Убирайте меньше снега за один захват. 4. Не перегружайте снегоочиститель слишком тяжелым или мокрым снегом. 5. Произведите чистку желоба для выброса снега. 6. Установите и/или отрегулируйте ремень привода шнека/крыльчатки, используя информацию, помещенную на сайте www.Toro.com, либо направьте снегоочиститель уполномоченному дилеру по техническому обслуживанию. 7. Замените ремень привода шнека/крыльчатки, используя информацию, помещенную на сайте www.Toro.com, либо направьте снегоочиститель уполномоченному дилеру.
Желоб для выброса либо не фиксируется в нужном положении, либо не движется	<ol style="list-style-type: none"> 1. Фиксатор желоба для выброса не отрегулирован должным образом. 	<ol style="list-style-type: none"> 1. Отрегулируйте фиксатор желоба для выброса.
Снегоочиститель недостаточно чисто убирает снег с поверхности	<ol style="list-style-type: none"> 1. Полозья и скребок не отрегулированы должным образом. 2. Давление в шинах не одинаково. 	<ol style="list-style-type: none"> 1. Отрегулируйте полозья и/или скребок. 2. Проверьте и отрегулируйте давление в одной или обеих шинах.

Примечания:

Примечания:

Примечания:

Уведомление о правилах соблюдения конфиденциальности для Европы

Информация, которую собирает компания Togo Warranty Company (Togo), обеспечивает конфиденциальность ваших данных. Чтобы обработать вашу заявку на гарантийный ремонт и связаться с вами в случае отзыва изделий, мы просим вас предоставить нам некоторую личную информацию – непосредственно в нашу компанию или через вашего местного дилера компании Togo.

Гарантийная система Togo размещена на серверах, находящихся на территории Соединенных Штатов, где закон о соблюдении конфиденциальности может не дать такую же защиту, которая применяется в вашей стране.

ПРЕДОСТАВЛЯЯ НАМ СВОЮ ЛИЧНУЮ ИНФОРМАЦИЮ, ВЫ СОГЛАШАЕТЕСЬ НА ЕЕ ОБРАБОТКУ В СООТВЕТСТВИИ С ОПИСАНИЕМ В НАСТОЯЩЕМ УВЕДОМЛЕНИИ О СОБЛЮДЕНИИ КОНФИДЕНЦИАЛЬНОСТИ.

Способ использования информации компанией Togo

Компания Togo может использовать вашу личную информацию, чтобы обрабатывать гарантийные заявки и связываться с вами в случае отзыва изделия. Компания Togo может предоставлять вашу информацию в свои филиалы, дилерам или другим деловым партнерам в связи с любыми из указанных видов деятельности. Мы не будем использовать личную информацию, предоставленную нам с гарантийными целями, для рекламы, а также не передадим такую информацию никаким посторонним компаниям для ее использования в рекламных целях. Мы оставляем за собой право раскрыть личную информацию, чтобы выполнить требования применимых законов и по запросу соответствующих органов власти, с целью обеспечения правильной работы их систем или для нашей собственной защиты или защиты пользователей.

Хранение вашей личной информации

Мы будем хранить вашу личную информацию, пока она будет нужна нам для осуществления целей, с которыми она была первоначально собрана, для других законных целей (например, соблюдение установленных норм) или в соответствии с требованием применимого закона.

Приверженность компании Togo к обеспечению безопасности вашей личной информации

Мы принимаем все обоснованные меры, чтобы защитить вашу личную информацию. Мы также предпринимаем действия для поддержания точности и актуального состояния личной информации.

Доступ и исправление вашей личной информации

Если вы захотите просмотреть или исправить свою личную информацию, просьба связаться с нами по электронной почте legal@togo.com.

Список международных дистрибьюторов

Дистрибьютор:	Страна:	Телефон:
Atlantis Su ve Sulama Sisstemleri Lt	Турция	90 216 344 86 74
Balama Prima Engineering Equip.	Гонконг	852 2155 2163
B-Ray Corporation	Корея	82 32 551 2076
Casco Sales Company	Пуэрто-Рико	787 788 8383
Ceres S.A.	Коста-Рика	506 239 1138
CSSC Turf Equipment (pvt) Ltd.	Шри-Ланка	94 11 2746100
Cyril Johnston & Co.	Северная Ирландия	44 2890 813 121
Equivier	Мексика	52 55 539 95444
Femco S.A.	Гватемала	502 442 3277
G.Y.K. Company Ltd.	Япония	81 726 325 861
Geomechaniki of Athens	Греция	30 10 935 0054
Guandong Golden Star	Китай	86 20 876 51338
Hako Ground and Garden	Швеция	46 35 10 0000
Hako Ground and Garden	Норвегия	47 22 90 7760
Hayter Limited (U.K.)	Великобритания	44 1279 723 444
Hydroturf Int. Co Dubai	Объединённые Арабские Эмираты	97 14 347 9479
Hydroturf Egypt LLC	Египет	202 519 4308
Ibea S.P.A.	Италия	39 0331 853611
Irriamc	Португалия	351 21 238 8260
Irrigation Products Int'l Pvt Ltd.	Индия	86 22 83960789
Jean Heybroek b.v.	Нидерланды	31 30 639 4611
Maquiver S.A.	Колумбия	57 1 236 4079
Maruyama Mfg. Co. Inc.	Япония	81 3 3252 2285
Metra Kft	Венгрия	36 1 326 3880
Mountfield a.s.	Чешская Республика	420 255 704 220
Munditol S.A.	Аргентина	54 11 4 821 9999
Oslinger Turf Equipment SA	Эквадор	593 4 239 6970
Oy Hako Ground and Garden Ab	Финляндия	358 987 00733
Parkland Products Ltd.	Новая Зеландия	64 3 34 93760
Prochaska & Cie	Австрия	43 1 278 5100
RT Cohen 2004 Ltd.	Израиль	972 986 17979
Riversa	Испания	34 9 52 83 7500
Sc Svend Carlsen A/S	Дания	45 66 109 200
Solvvert S.A.S.	Франция	33 1 30 81 77 00
Spypros Stavrinides Limited	Кипр	357 22 434131
Surge Systems India Limited	Индия	91 1 292299901
T-Markt Logistics Ltd.	Венгрия	36 26 525 500
Toro Australia	Австралия	61 3 9580 7355
Toro Europe NV	Бельгия	32 14 562 960



Гарантия компании Toro

Условия гарантии и товары, на которые она распространяется

Компания Toro и ее дочерняя компания Toro Warranty Company в соответствии с договоренностью между ними совместно гарантируют первоначальному покупателю* отремонтировать перечисленные ниже изделия Toro в случае обнаружения дефектов материала или производственных дефектов.

Действуют следующие гарантийные периоды, начиная с даты приобретения:

Товары	Гарантийный период
Моторные самоходные газонокосилки • Литой корпус	5 лет при бытовом использовании ² 45 дней при использовании в коммерческих целях
• Двигатель	Гарантия GTS – 5 лет См. гарантию изготовителя двигателя ¹
• Стальной корпус	2 года при бытовом использовании ² 45 дней при использовании в коммерческих целях
• Двигатель	Гарантия GTS – 2 года См. гарантию изготовителя двигателя ¹
Электрические ручные устройства	Ограниченная гарантия на 2 года
Снегоочистители • Одноступенчатый	2 года при бытовом использовании ² 45 дней при использовании в коммерческих целях
• Двухступенчатый	2 года при бытовом использовании ² 45 дней при использовании в коммерческих целях
• Электрический	2 года при бытовом использовании ²
Все машины, на которых предусмотрено место оператора, указанные ниже • Двигатель	См. гарантию изготовителя двигателя ¹ 1 год только детали
• Принадлежности	1 год
Машины с местом оператора и задним расположением двигателя	2 года при бытовом использовании ²
Садово-огородные трактора	90 дней при использовании в коммерческих целях 2 года при бытовом использовании ² 90 дней при использовании в коммерческих целях
Газонокосилки TimeCutter Z	3 года при бытовом использовании ² 30 дней при использовании в коммерческих целях
Газонокосилки TITAN • Рама	3 года или 240 часов ³ Срок службы (только первоначальные пользователи) ⁴
Газонокосилки TITAN MX • Рама	3 года или 400 часов ³ Срок службы (только первоначальные пользователи) ⁴
Газонокосилки Z Master — серия 2000 • Рама	5 лет или 1200 часов ³ Срок службы (только первоначальные пользователи) ⁴

*Первичный покупатель - лицо, которое первоначально приобрело изделие компании Toro.

¹На некоторые двигатели, используемые в изделиях Toro, гарантию выдает изготовитель двигателя.

²Бытовое использование означает использование изделия на том же участке земли, где стоит ваш дом. Использование в нескольких местах рассматривается как коммерческое использование, и применяется гарантия на коммерческое использование.

³Что наступит раньше.

⁴Гарантия на раму на весь срок службы - если основная рама, состоящая из деталей, сваренных вместе и образующих конструкцию трактора, к которой крепятся прочие узлы, такие как двигатель, треснет или сломается при штатном использовании, она будет отремонтирована или заменена (по усмотрению компании Toro) по гарантии без оплаты деталей и трудозатрат. Гарантия не распространяется на поломку рамы из-за неправильного или небрежного использования и поломку или необходимый ремонт из-за ржавчины или коррозии.

Настоящая гарантия включает стоимость деталей и трудозатраты, но вы должны оплатить транспортные расходы.

Гарантия может быть аннулирована, если счетчик часов работы отсоединен, переделан или имеет признаки несанкционированного вмешательства.

Обязанности владельца

Вы обязаны обслуживать изделие компании Toro с соблюдением процедур технического обслуживания, описанных в *Руководстве оператора*. Такое плановое техническое обслуживание, проводимое как дилером, так и вами лично, осуществляется за ваш счет.

Порядок подачи заявки на гарантийное обслуживание

Если вы считаете, что ваше изделие Toro содержит дефект материала или изготовления, выполните следующую процедуру.

1. Свяжитесь со своим продавцом, чтобы организовать техническое обслуживание изделия. Если по какой-либо причине вам не удастся связаться со своим продавцом, то вы можете обратиться к официальному дистрибьютору компании Toro, чтобы организовать техобслуживание.
2. Привезите изделие и документы, подтверждающие факт покупки (товарный чек), в сервисный центр дилера. Если по какой-либо причине вы не согласны с мнением сотрудников сервисного центра дилера или имеете замечания в связи с оказанной Вам технической помощью, обратитесь к нам по адресу:

Customer Care Department, RLC Division
The Toro Company
8111 Lyndale Avenue South
Bloomington, MN 55420-1196
Менеджер:Техническая поддержка изделий:001-952-887-8248

См. прилагаемый список дистрибьюторов

Случаи нераспространения гарантий

Действие этой прямой гарантии не распространяется на следующее:

- Стоимость регулярного технического обслуживания таких изнашиваемых запчастей, как лопасти, лопасти роторов, лопасти скребков, ремни, топливо, смазочные материалы, замена масла, свечи зажигания, регулировки тросов/рычагов или тормозов
- Любое изделие или часть, которые были переделаны или использовались неправильно и требуют замены или ремонта вследствие аварии или отсутствия надлежащего технического обслуживания
- Ремонты, возникшие в результате использования несвежего топлива (со сроком хранения более одного месяца) или невыполнения должной подготовки изделия перед любым периодом простоя свыше одного месяца
- Двигатель и трансмиссия. На эти изделия распространяются гарантии соответствующих изготовителей с отдельными сроками и условиями

Все ремонты, на которые распространяется действие настоящей гарантии, должны быть выполнены сервис-центром официального дилера компании Toro с использованием запасных частей, утвержденных компанией Toro.

Общие условия

Интересы покупателя находятся под защитой законодательства соответствующей страны. Права, которые имеет покупатель в результате действия этих законов, не ограничиваются настоящей гарантией.